

CHARNIÈRE EXTERNE 180° POUR USAGE INTENSIF



Charnière roulée très résistante pour un montage avec des vis ou des rivets. Idéale pour les véhicules. Les paumelles sont repliées, ce qui permet un montage sur une surface plane. Angle d'ouverture de 180°. Axe de charnière fixe.



MATÉRIAU

Hinge: Acier, galvanisé

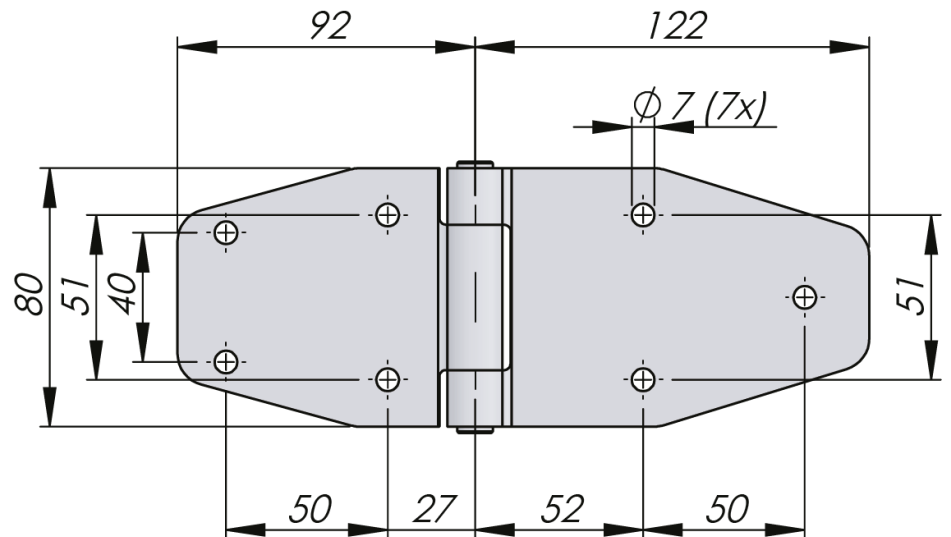
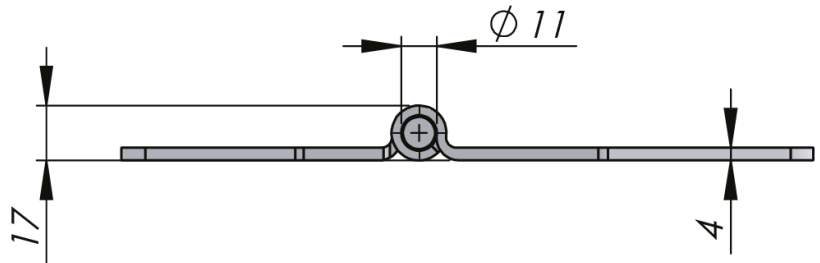
RELATED PRODUCTS

Other materials: 6-467

Use the Index Code at industrilas.com

TESTS & STANDARDS

Standards: DIN EN 61373



Industrilas
— When access counts —

P/N

322183-01

Matériau

Acier, galvanisé